

Aluminium Haustüren

**KHT 80 LINIE**

Ud = ab 1,0 W/m<sup>2</sup>\*K

**AKTIONSMODEL**  
**express**

**10 TAGE**  
**LIEFERZEIT**



# Standardausführung Haustüren **LINE**



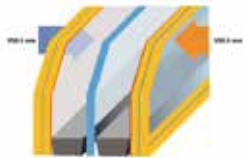
Einsatzfüllung  
48 mm



Klarglas



Glas matt  
foliert



Beidseitig  
VSG 6 mm

Entwässerung  
unten verdeckt

## AUSSENANSICHT



3-fach  
Sicherheitsverriegelung  
mit Tagesentriegelung



Stosgriff Edelstahl  
800 mm  
Ø 30 mm



Ovalrossette  
Edelstahl mit  
Kernziehschutz



Bodenschwelle  
barrierefrei  
Höhe bis 20 mm

## INNENANSICHT



Edelstahldrücker auf  
ovale Rossette  
model K01



Edelstahlrossette  
oval



Zylinder mit  
Not- und Gefahrenfunktion  
**Selection 07**



3-D verstellbare  
Bänder EV1 elox



### FARBAUSFÜHRUNG:



Verkehrsweiss  
RAL9016  
matt



Lichtgrau  
RAL7035  
matt



Eisenglimmer  
DB703  
matt



Anthrazit  
RAL7016  
feinstruktur

### BICOLOR:



Innen:  
Verkehrsweiss  
RAL9016 matt

Aussen:  
Eisenglimmer  
DB703 matt

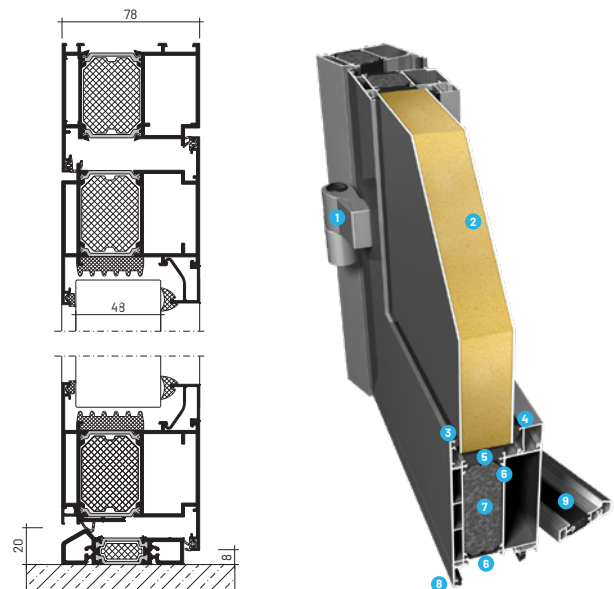


Innen:  
Verkehrsweiss  
RAL9016 matt

Aussen:  
Anthrazit RAL7016  
feinstruktur

# Technische Daten

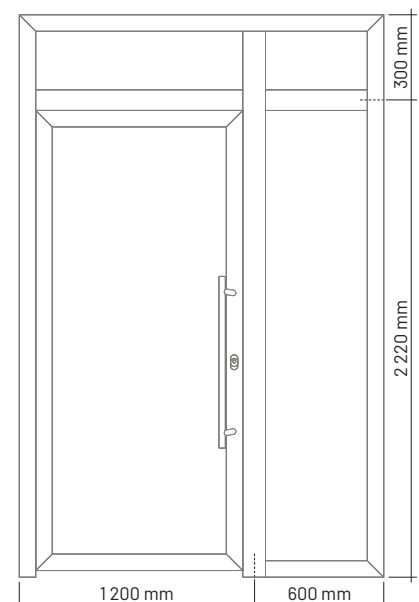
Haustüren tragen zum Erscheinungsbild des Hauses bei. Die Anforderungen an die Türparameter werden immer höher. Zum einen spielt für uns das Design eine wichtige Rolle, zum anderen wird der Fokus immer mehr auf das Thema Sicherheit, Benutzerfreundlichkeit und einfache Pflege gerichtet. Aluminiumhaustüren sind so entwickelt, dass sie all diesen Anforderungen gerecht werden. Neben kurzen Lieferzeiten setzen wir bei unseren Haustüren ausschließlich auf den Einsatz bester Materialien. Diese erfüllen die höchsten Anforderungen an Qualität, Sicherheit und Zuverlässigkeit. Durch das breite Spektrum unserer Profile, bieten wir alle bekannten Tür- und Konstruktionsvarianten an: ein- oder zweiflügelige Türen, nach innen oder nach außen öffnend, mit Seitenteilen und Oberlicht. Der Einsatz modernster Technologien und der hohe Fertigungsstandard garantiert die bestmögliche Qualität. Bevor unsere Türen das Werk verlassen, werden sie einer sorgfältigen Endkontrolle unterzogen.



**1** | 3-D verstellbare Bänder **2** | Einsatzfüllung 48 mm **3** | Verglasungsdichtung außen **4** | Verglasungsdichtung innen **5** | Glasfalzdämmung **6** | thermische Trennung **7** | Isolationseinlage **8** | Anschlagdichtung **9** | thermisch getrennte Bodenschwelle

<b>Ud Wert:</b>	ab 1,0 W/m <sup>2</sup> *K
<b>Alu Profil:</b>	KHT80 Einbaustärke 78 mm
<b>Bodenschwelle:</b>	thermisch getrennte Bodenschwelle
<b>Standardgröße:</b>	1200 x
<b>Mindestgröße:</b>	700 x 1900 mm
<b>max Größe:</b>	1300 x 2500 mm

**Beschreibung der Zeichnung:** Tür, Seitenteil und eventuell Oberlicht werden aus einem Stück gefertigt. Der Kämpfer zwischen Tür und Seitenteil ist 96 mm breit. Breitenmaß Seitenteil bis Mitte Kämpfer wie in der Abbildung angeben. Beidseitiges Verbundsicherheitsglas mit erhöhtem Wärmeschutz in einer Stärke von 48 mm in der Ausführung klar oder matt ist im Standard enthalten.



---

**Baso Einkaufsverbund GmbH**  
Fritz-Franz-Straße 12, 95236 Stammbach

Telefon: +49256 9629-60

Mobil: +49157 72168448

klaus.heller@basoeinkaufsverbund.de

**[www.haustueren.app](http://www.haustueren.app)**